

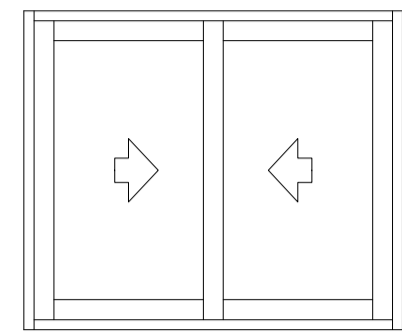


CREMONA 2046773 + CFE95

COMPOSICIÓN:
 -VARILLA DE ALUMINIO
 -CAJA DE CAMBIOS POM E ZAMAK
 -GANCHO DE ACERO + ZINC-NIQUEL
 -CFE ZAMAK + CALZO PP

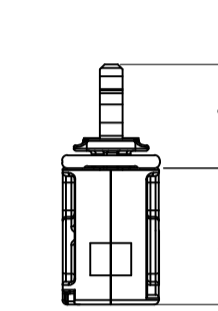
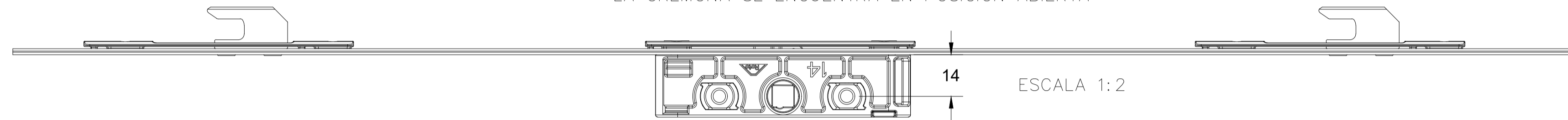
INFORMACIÓN

EMBALAJE:
 2046773 - UNIDAD
 CFE95 - 2 CONJUNTOS / EMBALAJE



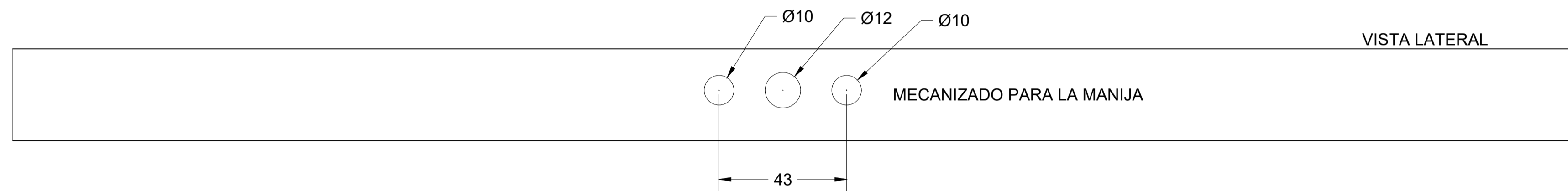
CORRER

LA CREMONA SE ENCUENTRA EN POSICIÓN ABIERTA

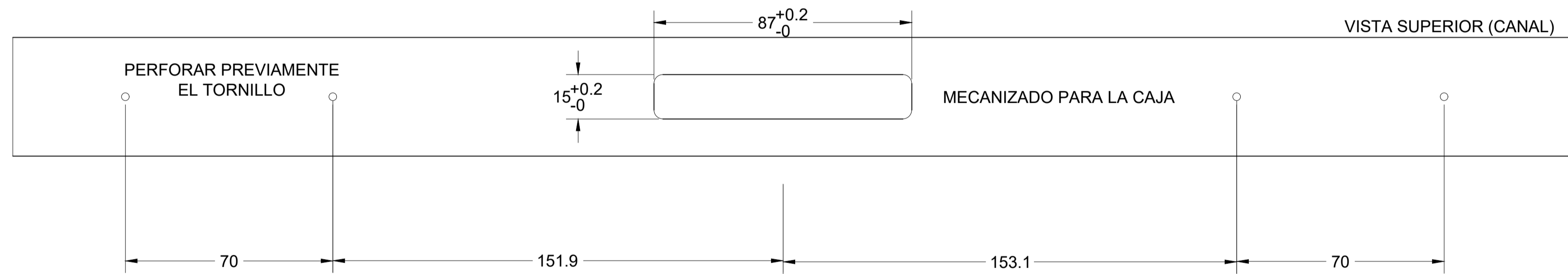


SECUENCIA DE INSTALACION

- 1 - MECANIZAR PERFIL
- 2 - INSTALAR CREMONA
- 3 - INSERTAR FELPAS EN PERFIL
- 4 - MONTAJE DEL MARCO
- 5 - INSTALAR CERRADERO
- 6 - DESBLOQUEAR LA CREMONA (MOVER EN SENTIDO CERRADO)

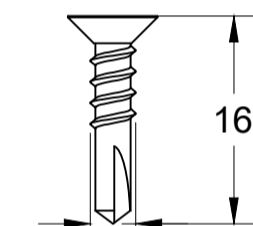


REPRESENTACIÓN DEL PERFIL



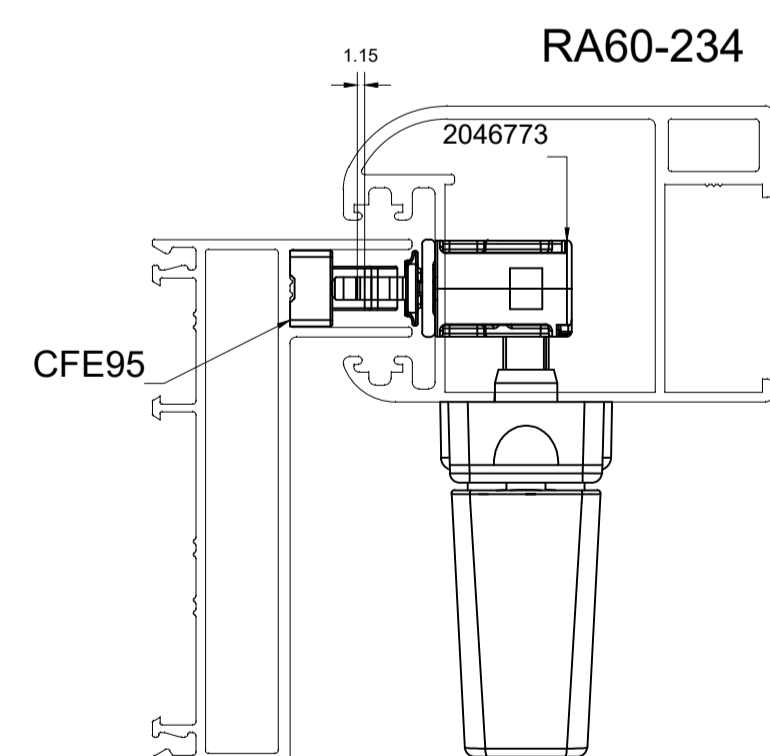
TORNILLO PARA FIJAR CREMONA

TORNILLO DE PUNTA PARA PERFORACION
 PUNTA PLANA PHILLIPS 3.5 x 16mm
 ISO 15482
 TORQUE MÁX 4Nm



TORNILLOS NO INCLUIDOS

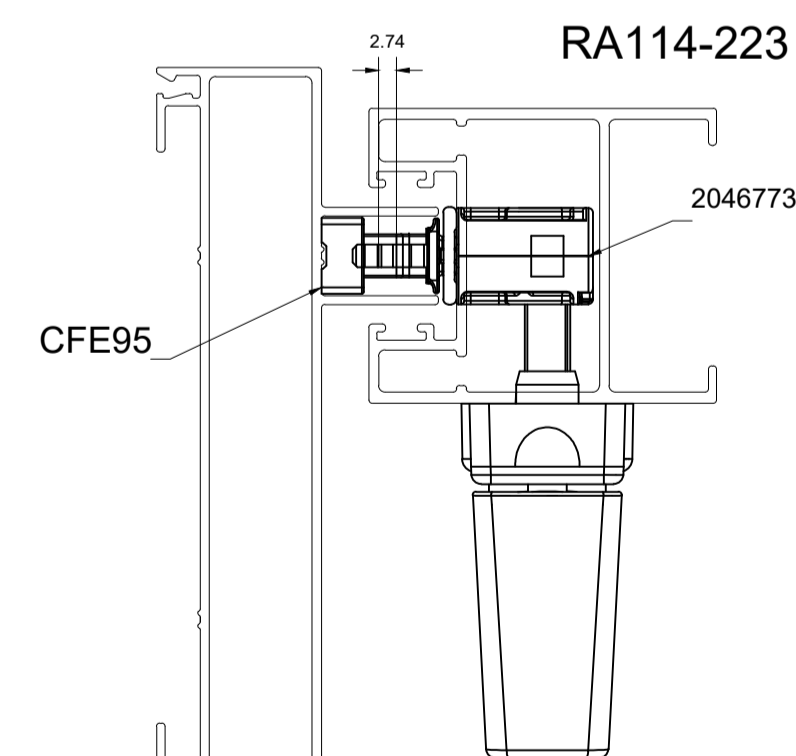
3.5 ESCALA 1:1



RA60-134

ROSSI ALUMINIO - RA60
ESCALA 1:2

MANIJAS A DEFINIR

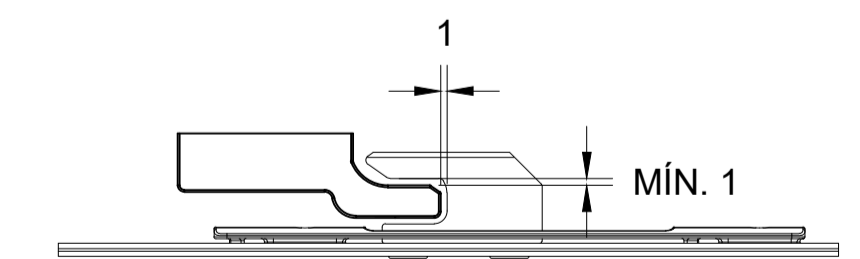


RA114-123

ROSSI ALUMINIO - RA114
ESCALA 1:2

INSTALACION DE CERRADERO

ASEGÚRESE QUE HAYA SUFICIENTE ESPACIO LIBRE CON LA CREMONA EN POSICIÓN CERRADA

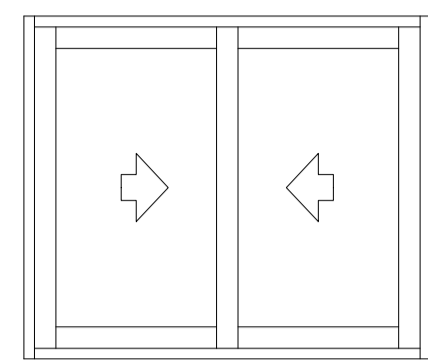


ILUSTRACION DE LA CREMONA EN POSICION CERRADA

PARA COLOCAR CORRECTAMENTE LOS
 CERRADEROS, UTILICE LA PLANTILLA ADECUADA.
 LEA LA PÁGINA 2 PARA OBTENER INSTRUCCIONES DE USO.



CREMONA 2046773 + CFE95



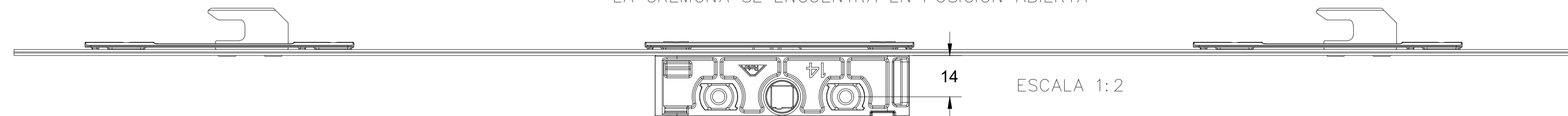
CORRER

- COMPOSICIÓN:
- VARILLA DE ALUMINIO
 - CAJA DE CAMBIOS POM E ZAMAK
 - GANCHO DE ACERO + ZINC-NIQUEL
 - CFE ZAMAK + CALZO PP

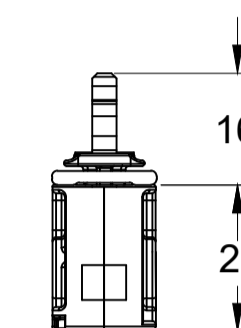
INFORMACIÓN

EMBALAJE:
2046773 - UNIDAD
CFE95 - 2 CONJUNTOS / EMBALAJE

LA CREMONA SE ENCUENTRA EN POSICIÓN ABIERTA



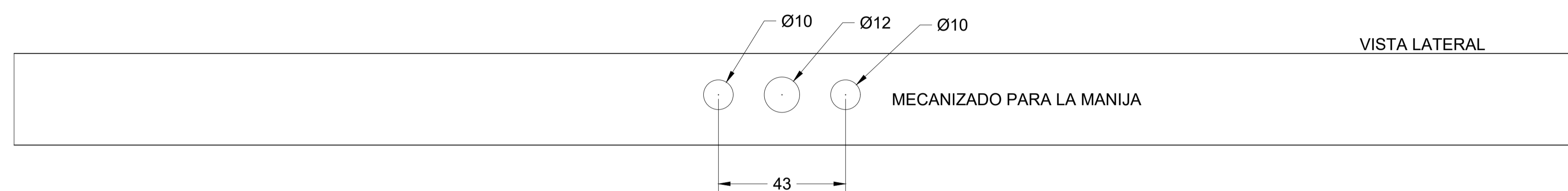
ESCALA 1:2



SECUENCIA DE INSTALACION

- 1 - MECANIZAR PERFIL
- 2 - INSTALAR CREMONA
- 3 - INSERTAR FELPAS EN PERFIL
- 4 - MONTAJE DEL MARCO
- 5 - INSTALAR CERRADERO
- 6 - DESBLOQUEAR LA CREMONA (MOVER EN SENTIDO CERRADO)

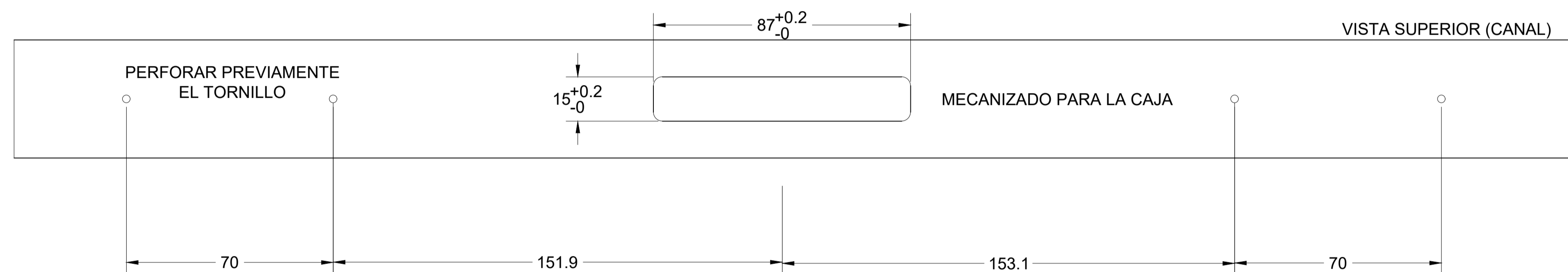
VISTA LATERAL



MECANIZADO PARA LA MANIJA

REPRESENTACIÓN DEL PERFIL

VISTA SUPERIOR (CANAL)

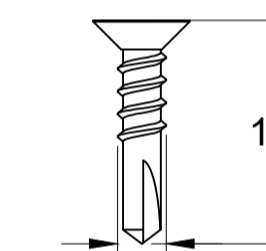


PERFORAR PREVIAMENTE EL TORNILLO

MECANIZADO PARA LA CAJA

TORNILLO PARA FIJAR CREMONA

TORNILLO DE PUNTA PARA PERFORACION
PUNTA PLANA PHILLIPS 3.5 x 16mm
ISO 15482
TORQUE MÁX 4Nm

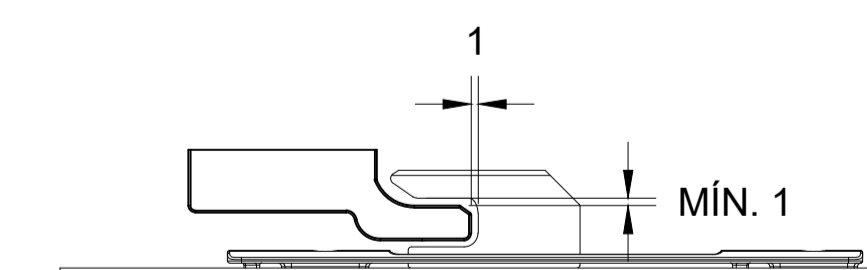


3.5 ESCALA 1:1

TORNILLOS NO INCLUIDOS

INSTALACION DE CERRADERO

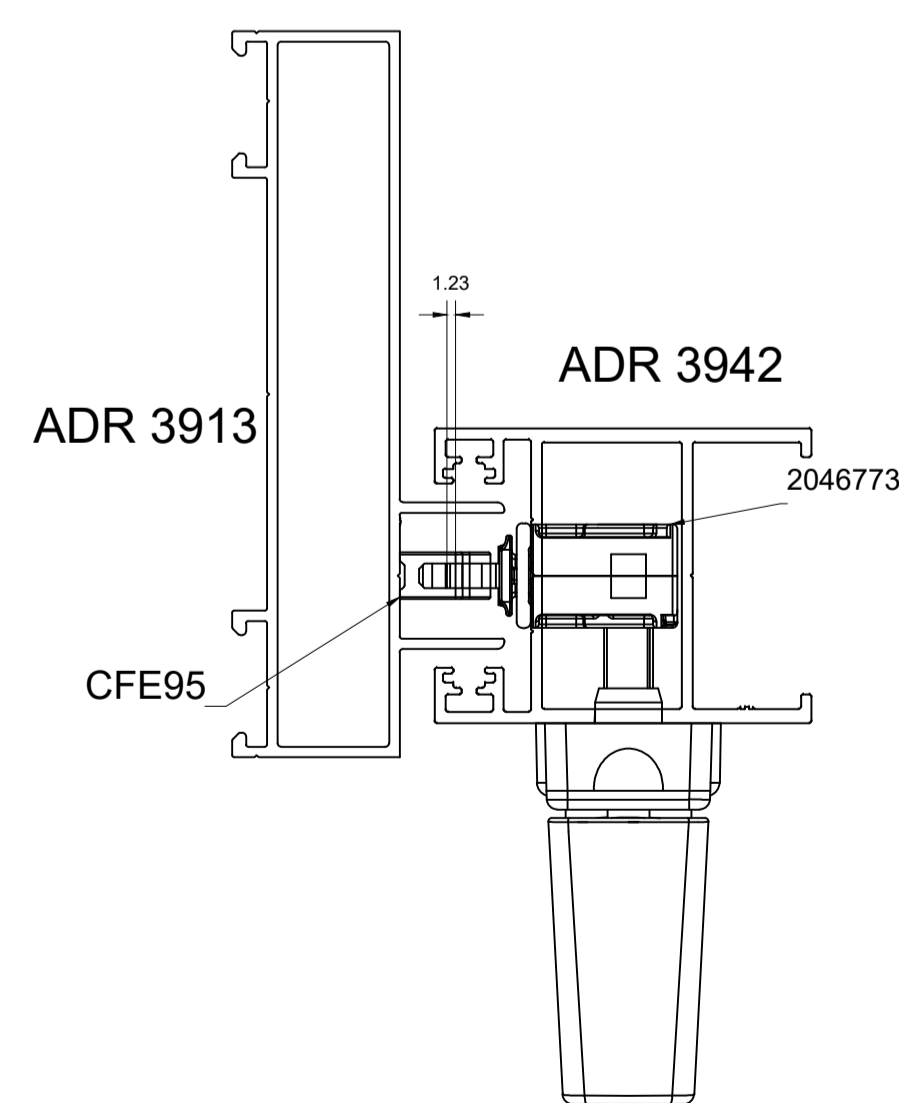
ASEGÚRESE QUE HAYA SUFICIENTE ESPACIO LIBRE CON LA CREMONA EN POSICIÓN CERRADA



ILUSTRACION DE LA CREMONA EN POSICION CERRADA

PARA COLOCAR CORRECTAMENTE LOS CERRADEROS, UTILICE LA PLANTILLA ADECUADA.
LEA LA PÁGINA 2 PARA OBTENER INSTRUCCIONES DE USO.

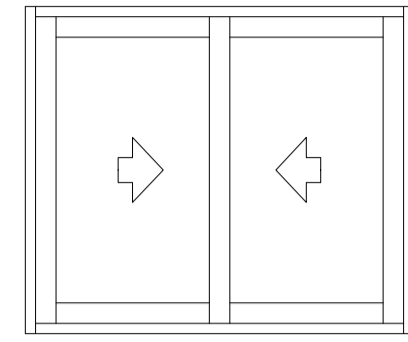
MANIJAS A DEFINIR



HYDRO - NORDICAL 90°
ESCALA 1:2



CREMONA 2046773 + CFE95



CORRER

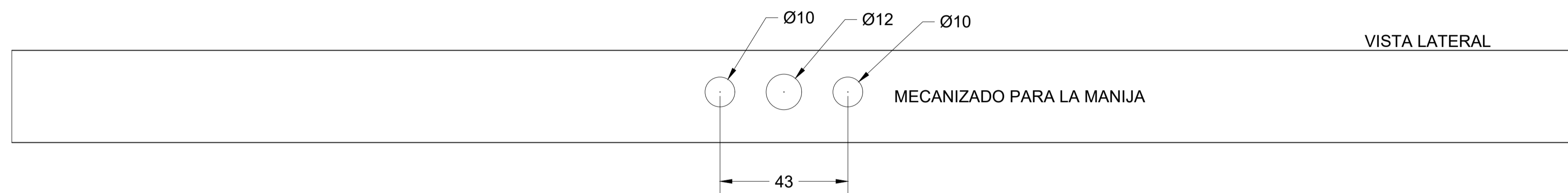
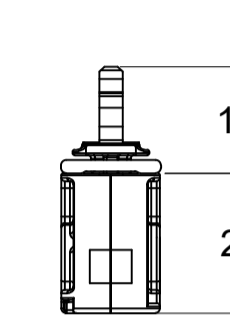
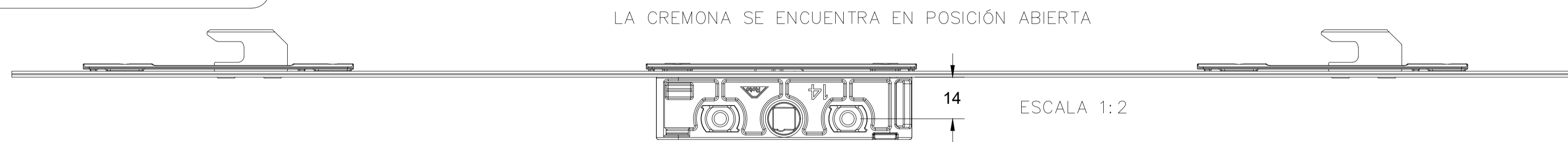
- COMPOSICIÓN:
- VARILLA DE ALUMINIO
 - CAJA DE CAMBIOS POM E ZAMAK
 - GANCHO DE ACERO + ZINC-NIQUEL
 - CFE ZAMAK + CALZO PP

INFORMACIÓN

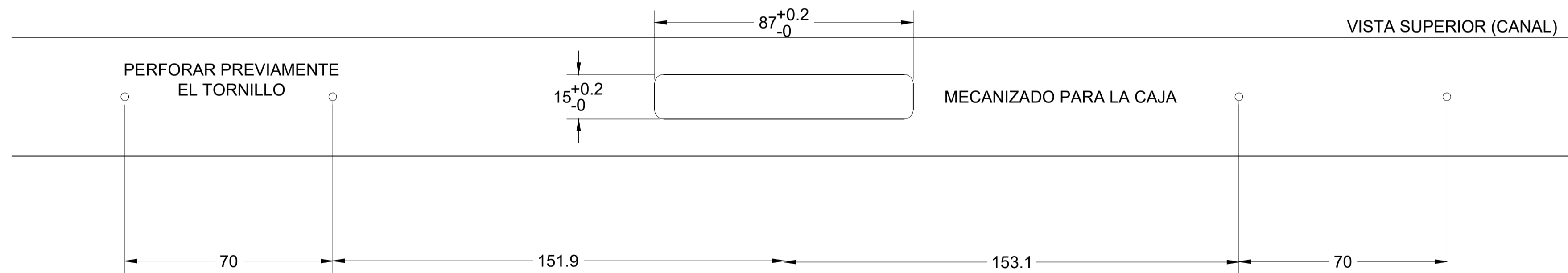
EMBALAJE:
2046773 - UNIDAD
CFE95 - 2 CONJUNTOS / EMBALAJE

SECUENCIA DE INSTALACION

- 1 - MECANIZAR PERFIL
- 2 - INSTALAR CREMONA
- 3 - INSERTAR FELPAS EN PERFIL
- 4 - MONTAJE DEL MARCO
- 5 - INSTALAR CERRADERO
- 6 - DESBLOQUEAR LA CREMONA (MOVER EN SENTIDO CERRADO)

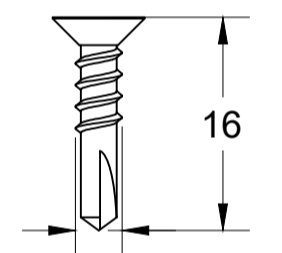


REPRESENTACIÓN DEL PERFIL



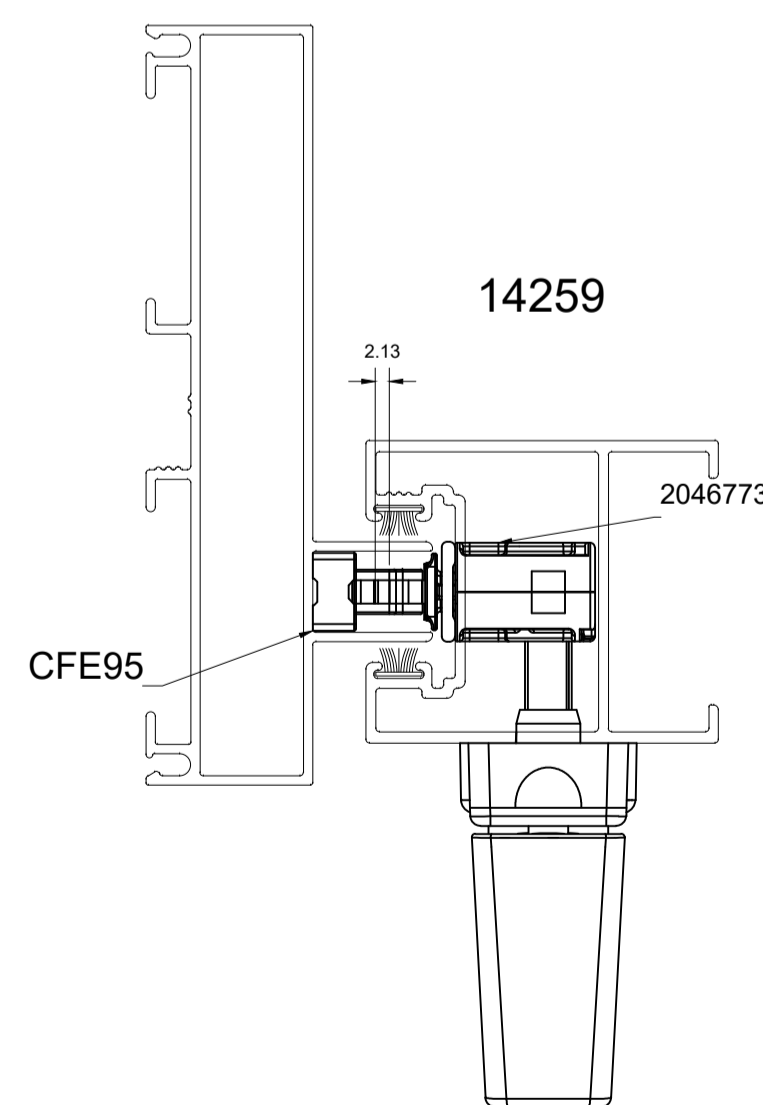
TORNILLO PARA FIJAR CREMONA

TORNILO DE PUNTA PARA PERFORACION
PUNTA PLANA PHILLIPS 3.5 x 16mm
ISO 15482
TORQUE MÁX 4Nm

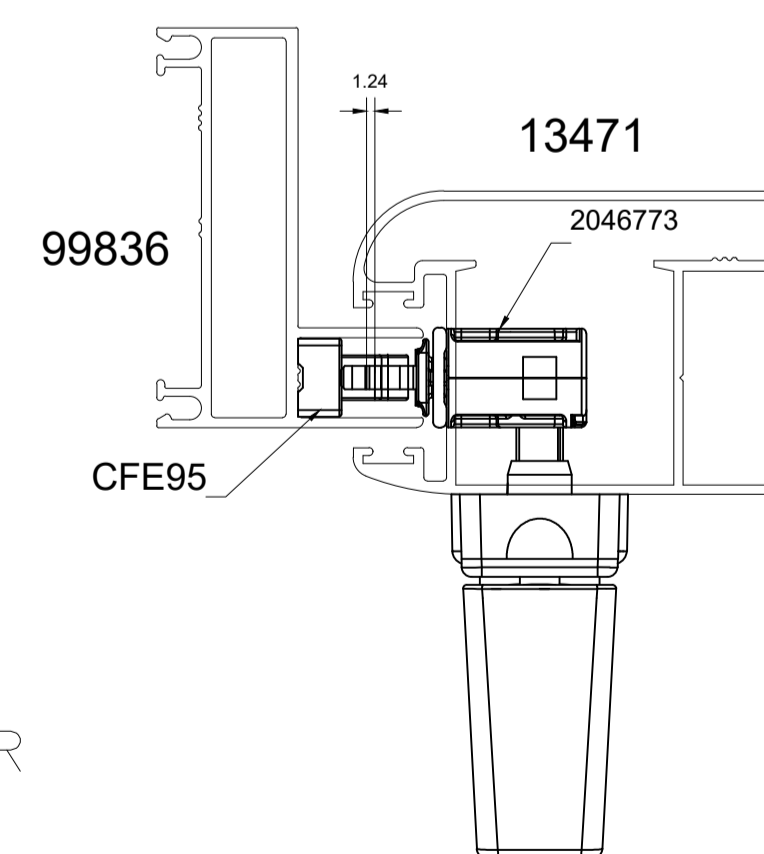


TORNILLOS NO INCLUIDOS

ESCALA 1:1



FLAMIA - DOMO 114F - HOJA 90°
ESCALA 1:2

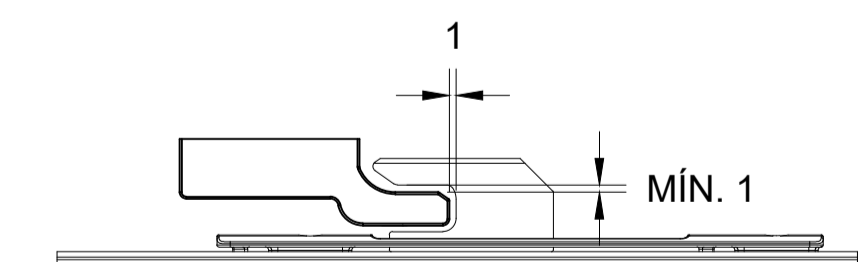


FLAMIA - CLASICA 60 (90°)
ESCALA 1:2

MANIJAS A DEFINIR

INSTALACION DE CERRADERO

ASEGÚRESE QUE HAYA SUFICIENTE ESPACIO LIBRE CON LA CREMONA EN POSICIÓN CERRADA

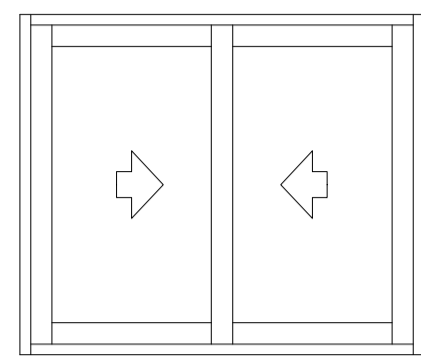


ILUSTRACION DE LA CREMONA EN POSICION CERRADA

PARA COLOCAR CORRECTAMENTE LOS CERRADEROS, UTILICE LA PLANTILLA ADECUADA. LEA LA PÁGINA 2 PARA OBTENER INSTRUCCIONES DE USO.



CREMONA 2046773 + CFE95



CORRER

- COMPOSICIÓN:
- VARILLA DE ALUMINIO
 - CAJA DE CAMBIOS POM E ZAMAK
 - GANCHO DE ACERO + ZINC-NIQUEL
 - CFE ZAMAK + CALZO PP

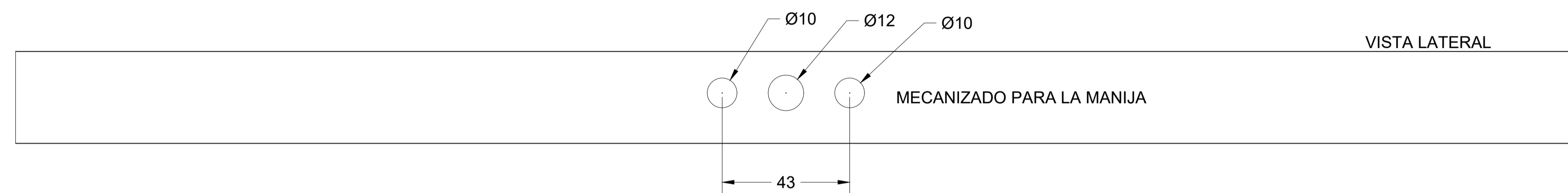
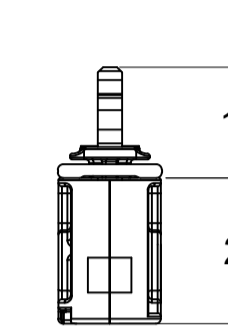
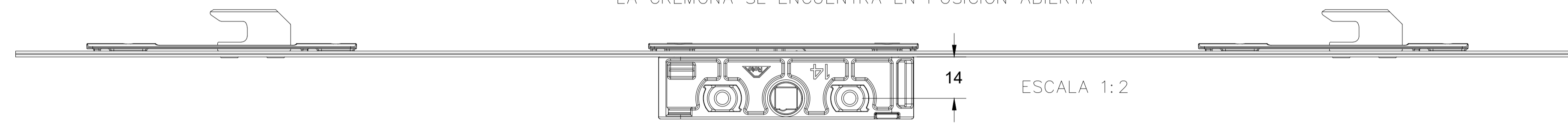
INFORMACIÓN

EMBALAJE:
 2046773 - UNIDAD
 CFE95 - 2 CONJUNTOS / EMBALAJE

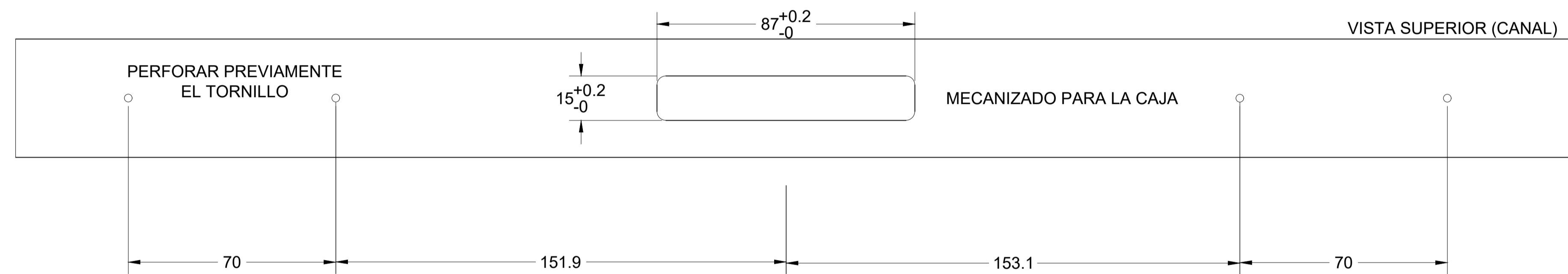
SECUENCIA DE INSTALACION

- 1 - MECANIZAR PERFIL
- 2 - INSTALAR CREMONA
- 3 - INSERTAR FELPAS EN PERFIL
- 4 - MONTAJE DEL MARCO
- 5 - INSTALAR CERRADERO
- 6 - DESBLOQUEAR LA CREMONA (MOVER EN SENTIDO CERRADO)

LA CREMONA SE ENCUENTRA EN POSICIÓN ABIERTA

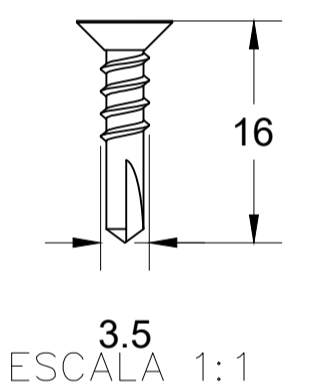


REPRESENTACIÓN DEL PERFIL



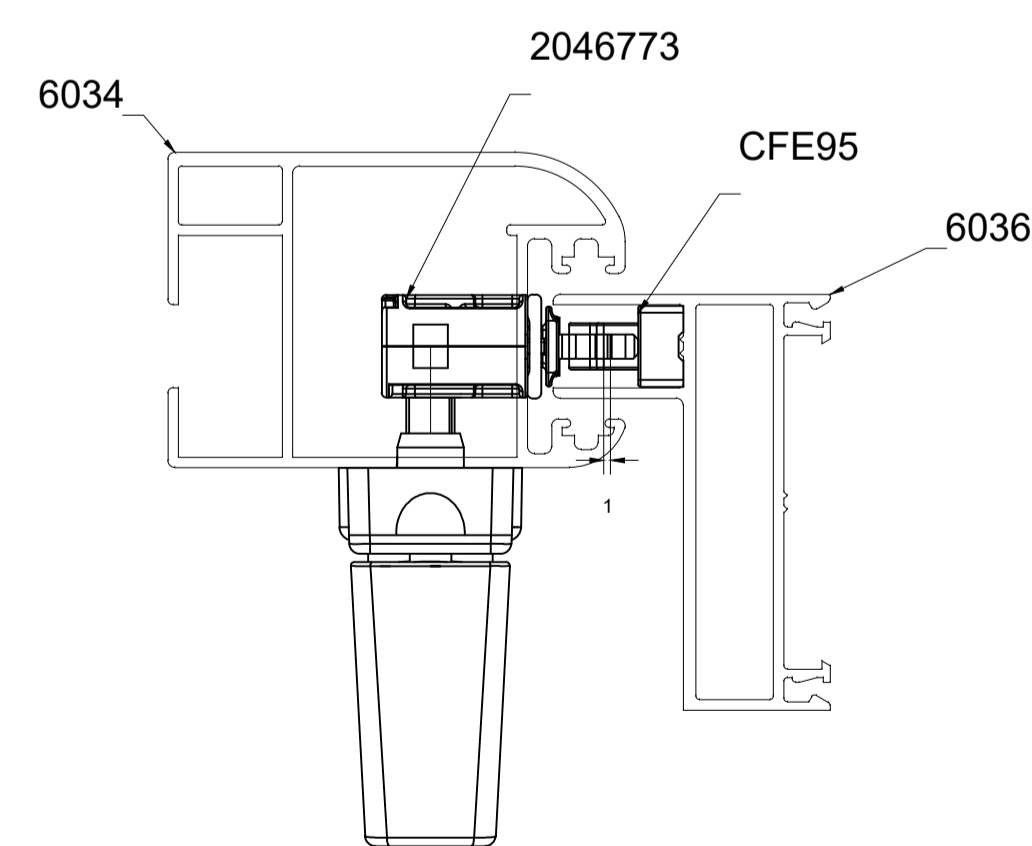
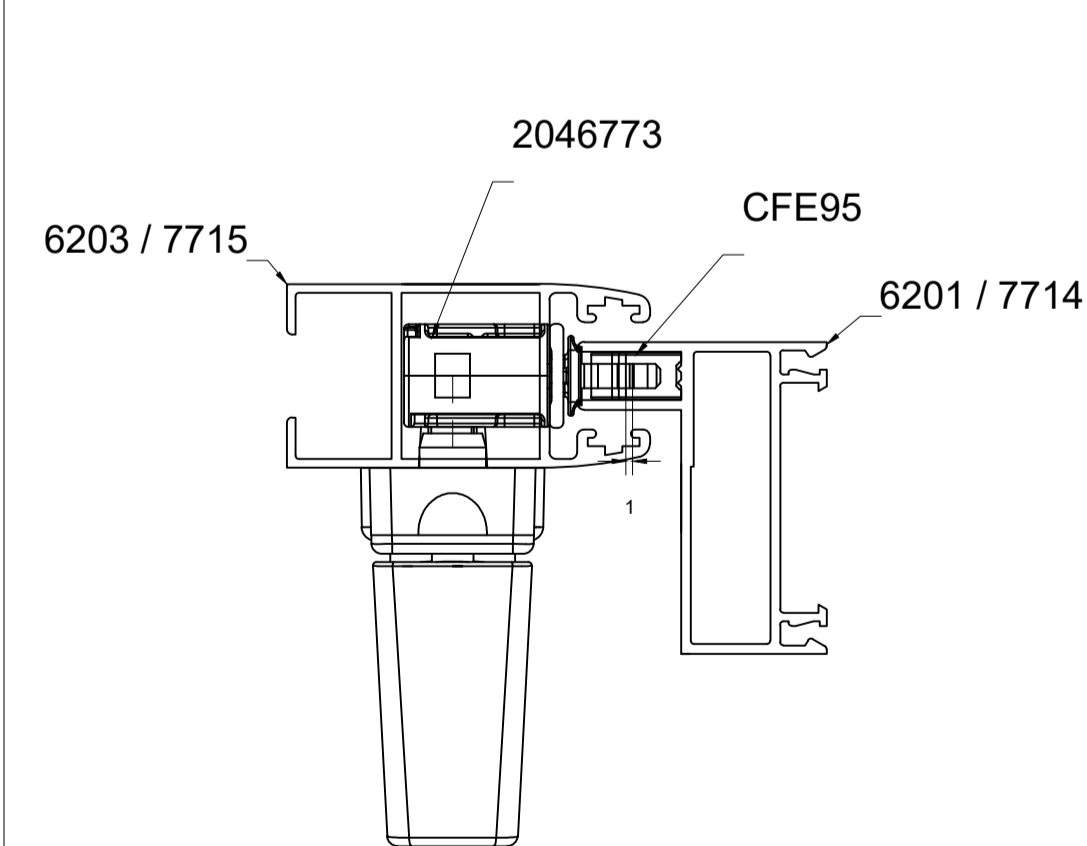
TORNILLO PARA FIJAR CREMONA

TORNILLO DE PUNTA PARA PERFORACION
 PUNTA PLANA PHILLIPS 3.5 x 16mm
 ISO 15482
 TORQUE MÁX 4Nm

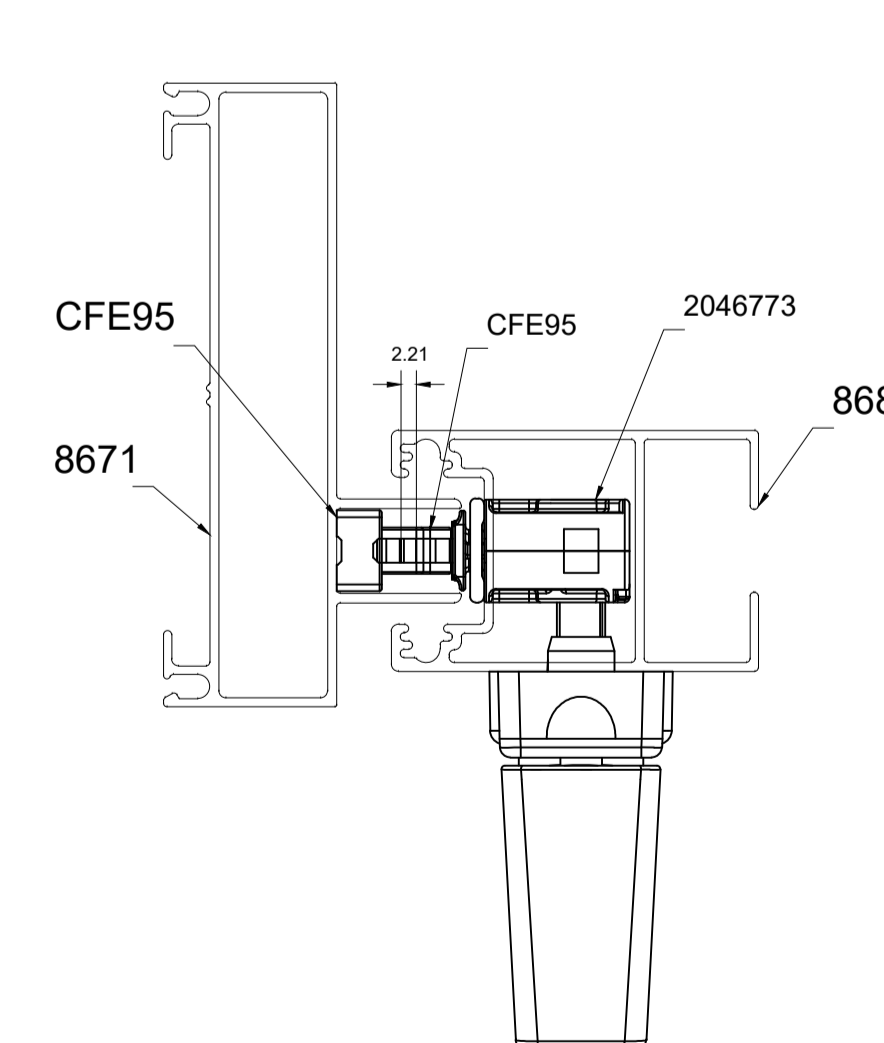
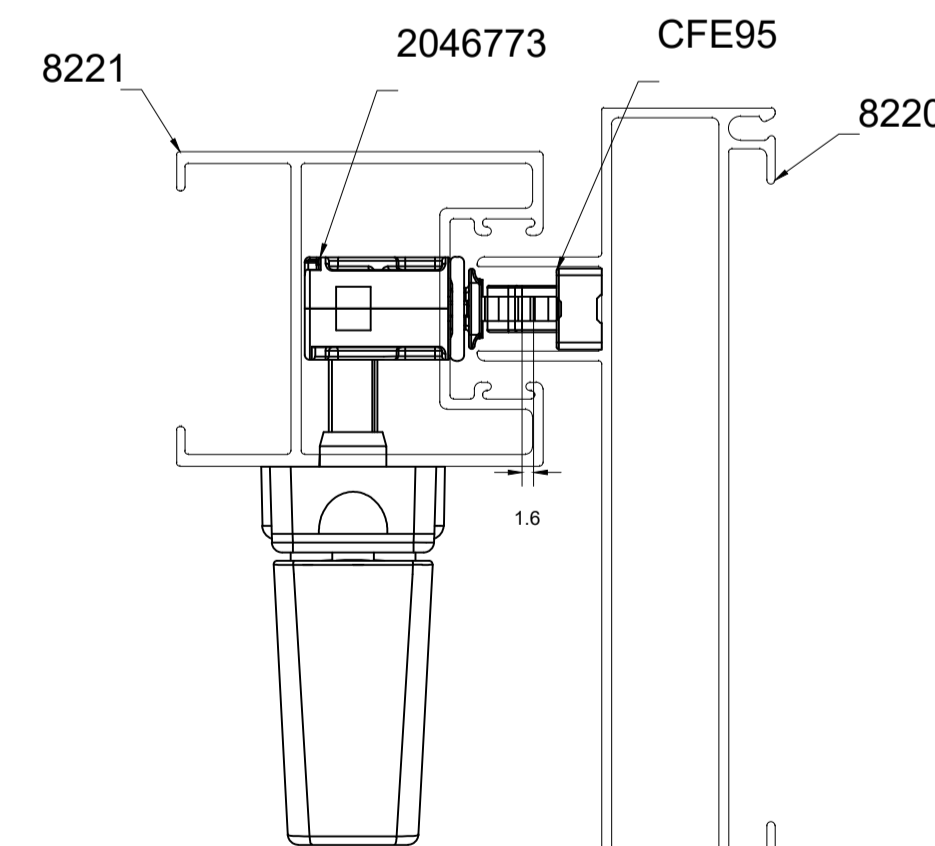


TORNILLOS NO INCLUIDOS

Sujeito a alterações sem aviso prévio. Todas as medidas em milímetros. Março 2026

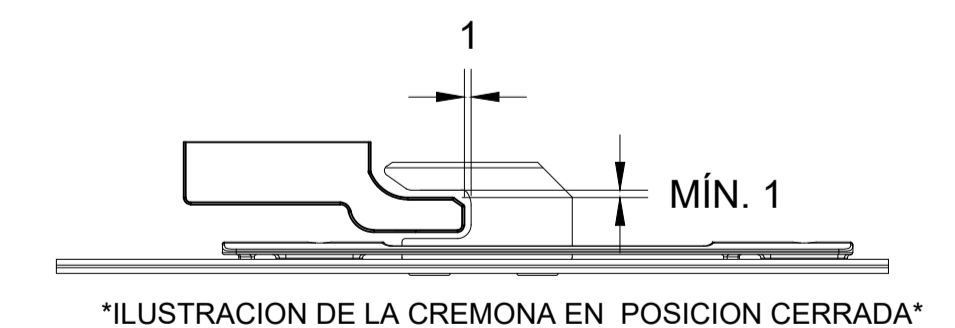


MANIJAS A DEFINIR



INSTALACION DE CERRADERO

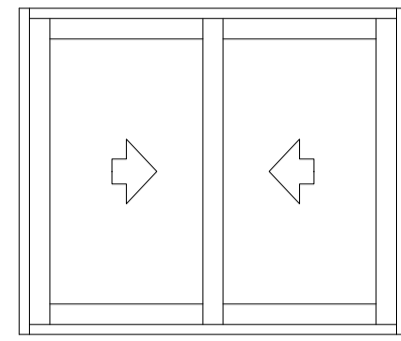
ASEGÚRESE QUE HAYA SUFICIENTE ESPACIO LIBRE CON LA CREMONA EN POSICIÓN CERRADA



PARA COLOCAR CORRECTAMENTE LOS
 CERRADEROS, UTILICE LA PLANTILLA ADECUADA.
 LEA LA PÁGINA 2 PARA OBTENER INSTRUCCIONES DE USO.



CREMONA 2046773 + CFE95



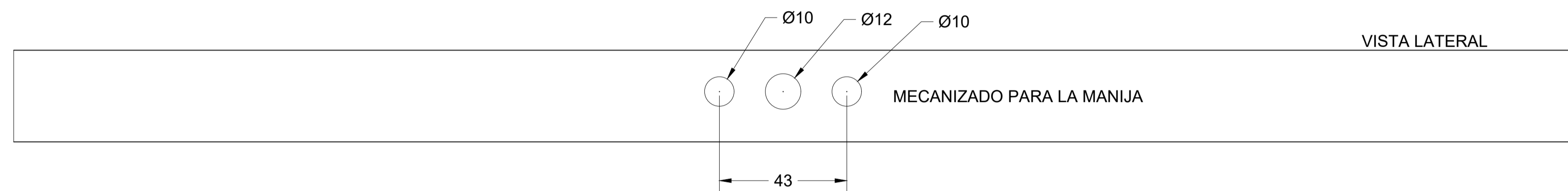
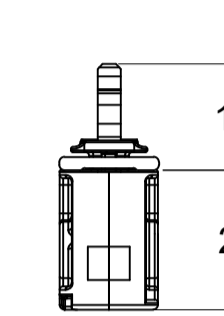
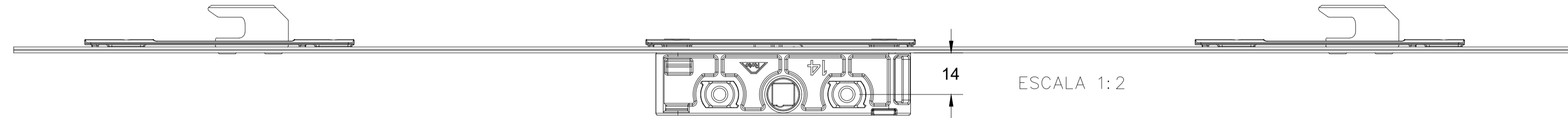
CORRER

COMPOSICIÓN:
 -VARILLA DE ALUMINIO
 -CAJA DE CAMBIOS POM E ZAMAK
 -GANCHO DE ACERO + ZINC-NIQUEL
 -CFE ZAMAK + CALZO PP

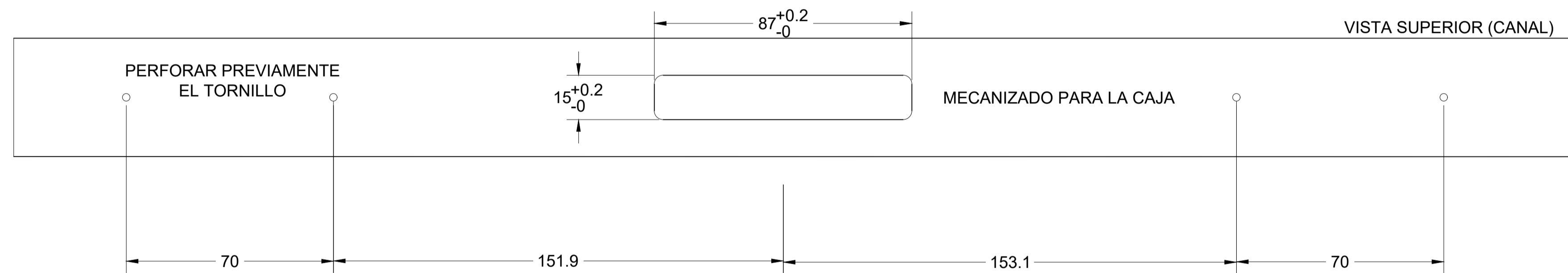
INFORMACIÓN

EMBALAJE:
 2046773 - UNIDAD
 CFE95 - 2 CONJUNTOS / EMBALAJE

LA CREMONA SE ENCUENTRA EN POSICIÓN ABIERTA



REPRESENTACIÓN DEL PERFIL

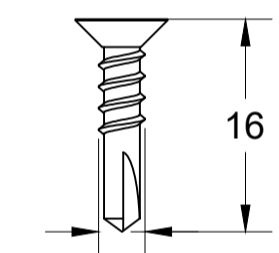


SECUENCIA DE INSTALACION

- 1 - MECANIZAR PERFIL
- 2 - INSTALAR CREMONA
- 3 - INSERTAR FELPAS EN PERFIL
- 4 - MONTAJE DEL MARCO
- 5 - INSTALAR CERRADERO
- 6 - DESBLOQUEAR LA CREMONA (MOVER EN SENTIDO CERRADO)

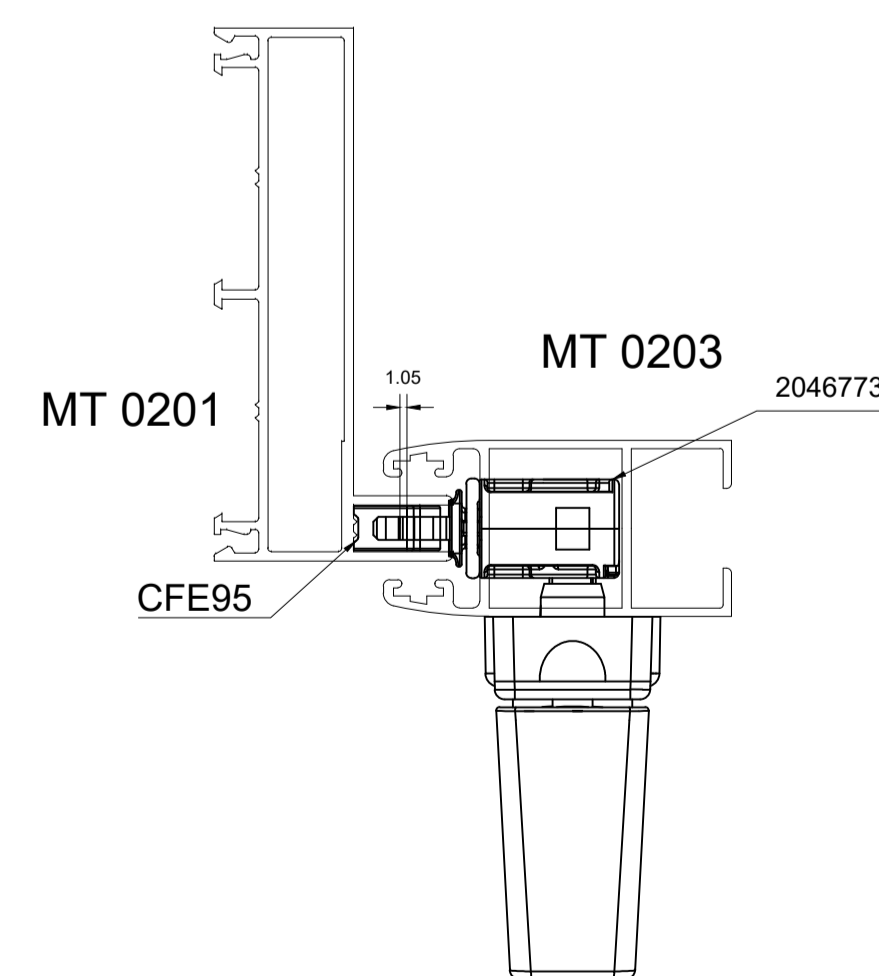
TORNILLO PARA FIJAR CREMONA

TORNILLO DE PUNTA PARA PERFORACION
 PUNTA PLANA PHILLIPS 3.5 x 16mm
 ISO 15482
 TORQUE MÁX 4Nm



TORNILLOS NO INCLUIDOS

ESCALA 1:1

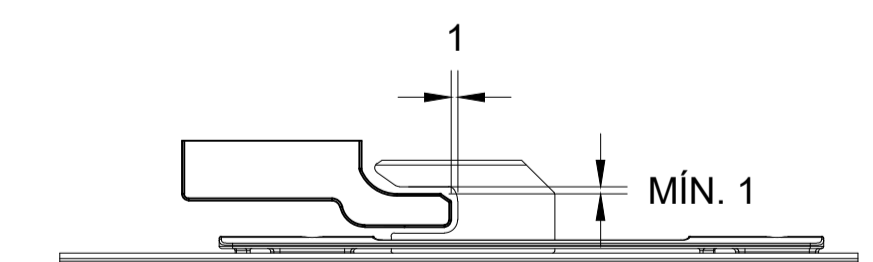


MANIJAS A DEFINIR

MDT - ACTUAL MDT
ESCALA 1:2

INSTALACION DE CERRADERO

ASEGÚRESE QUE HAYA SUFICIENTE ESPACIO LIBRE CON LA CREMONA EN POSICIÓN CERRADA

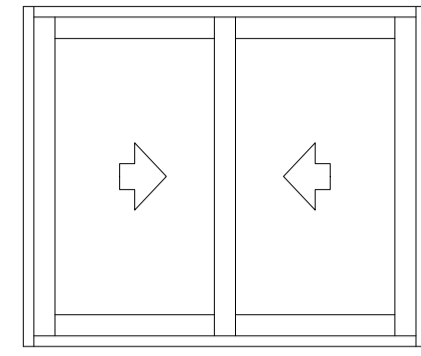


ILUSTRACION DE LA CREMONA EN POSICION CERRADA

PARA COLOCAR CORRECTAMENTE LOS
 CERRADEROS, UTILICE LA PLANTILLA ADECUADA.
 LEA LA PÁGINA 2 PARA OBTENER INSTRUCCIONES DE USO.



CREMONA 2046773 + CFE95



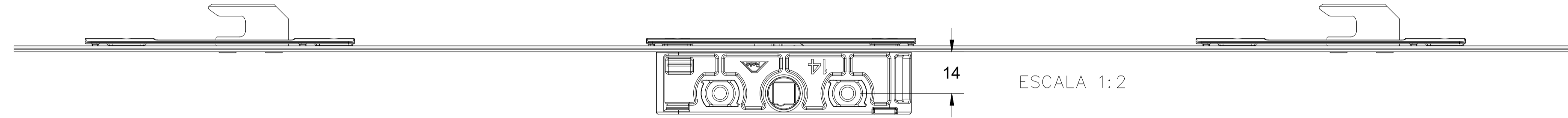
CORRER

- COMPOSICIÓN:
- VARILLA DE ALUMINIO
 - CAJA DE CAMBIOS POM E ZAMAK
 - GANCHO DE ACERO + ZINC-NIQUEL
 - CFE ZAMAK + CALZO PP

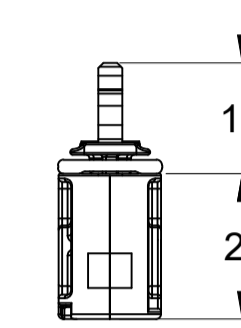
INFORMACIÓN

EMBALAJE:
2046773 - UNIDAD
CFE95 - 2 CONJUNTOS / EMBALAJE

LA CREMONA SE ENCUENTRA EN POSICIÓN ABIERTA

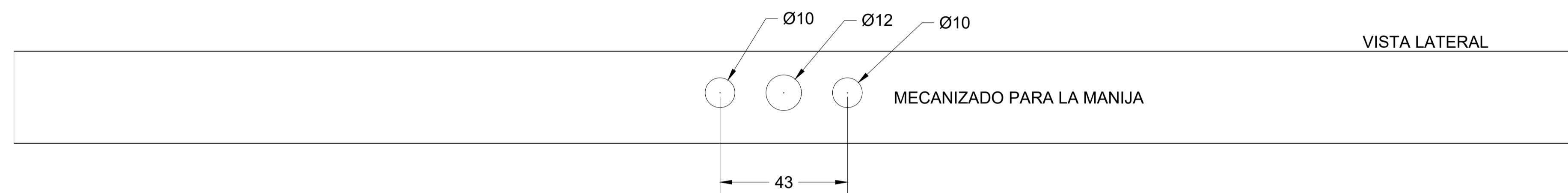


ESCALA 1:2

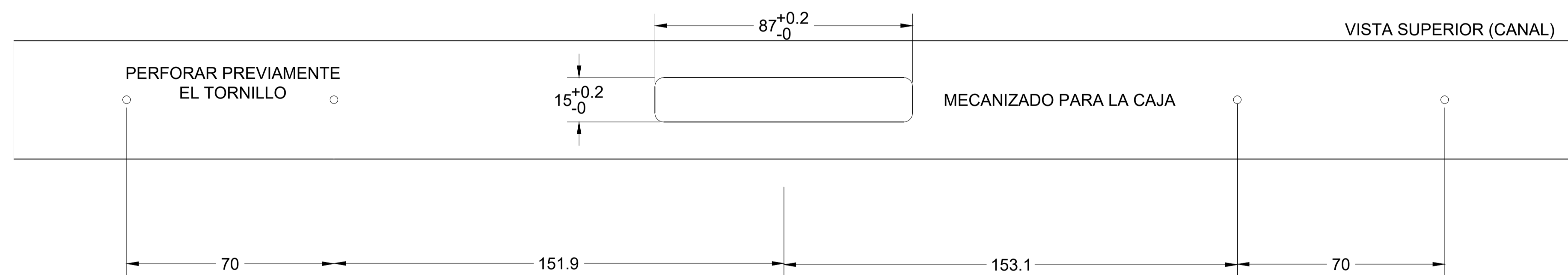


SECUENCIA DE INSTALACION

- 1 - MECANIZAR PERFIL
- 2 - INSTALAR CREMONA
- 3 - INSERTAR FELPAS EN PERFIL
- 4 - MONTAJE DEL MARCO
- 5 - INSTALAR CERRADERO
- 6 - DESBLOQUEAR LA CREMONA (MOVER EN SENTIDO CERRADO)

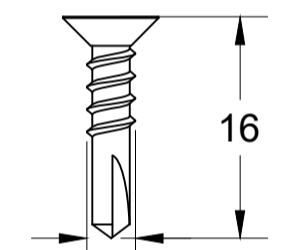


REPRESENTACIÓN DEL PERFIL



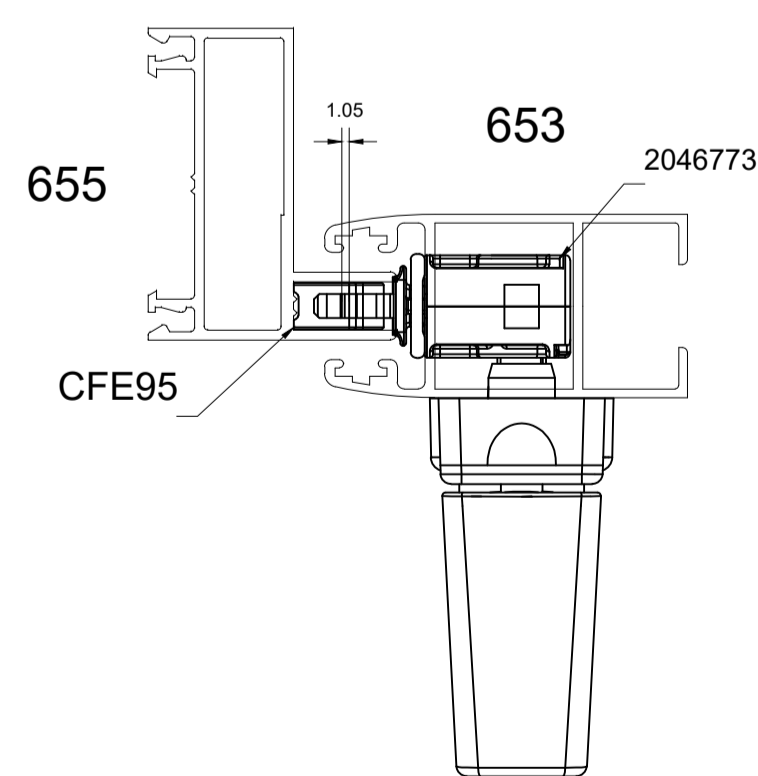
TORNILLO PARA FIJAR CREMONA

TORNILLO DE PUNTA PARA PERFORACION
PUNTA PLANA PHILLIPS 3.5 x 16mm
ISO 15482
TORQUE MÁX 4Nm



3.5
ESCALA 1:1

TORNILLOS NO INCLUIDOS

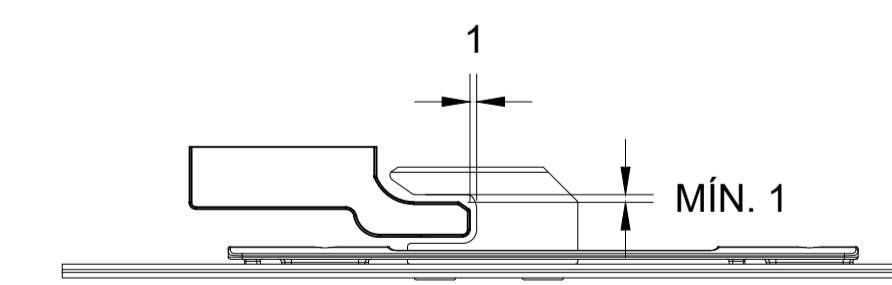


MANIJAS A DEFINIR

ALCEMAR - DELTA
ESCALA 1:2

INSTALACION DE CERRADERO

ASEGÚRESE QUE HAYA SUFICIENTE ESPACIO LIBRE CON LA CREMONA EN POSICIÓN CERRADA



ILUSTRACION DE LA CREMONA EN POSICION CERRADA

PARA COLOCAR CORRECTAMENTE LOS
CERRADEROS, UTILICE LA PLANTILLA ADECUADA.
LEA LA PÁGINA 2 PARA OBTENER INSTRUCCIONES DE USO.