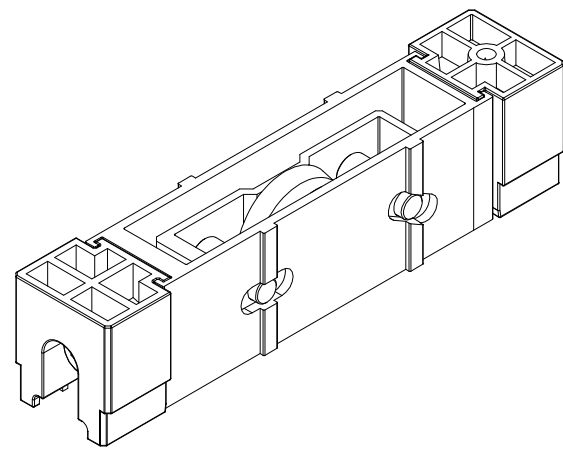
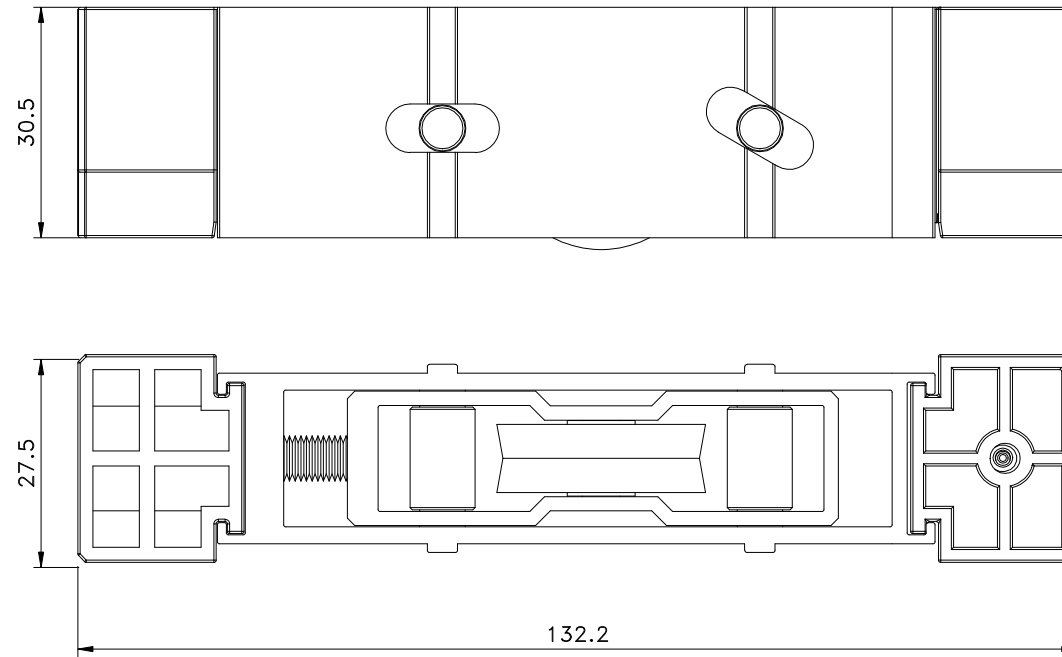


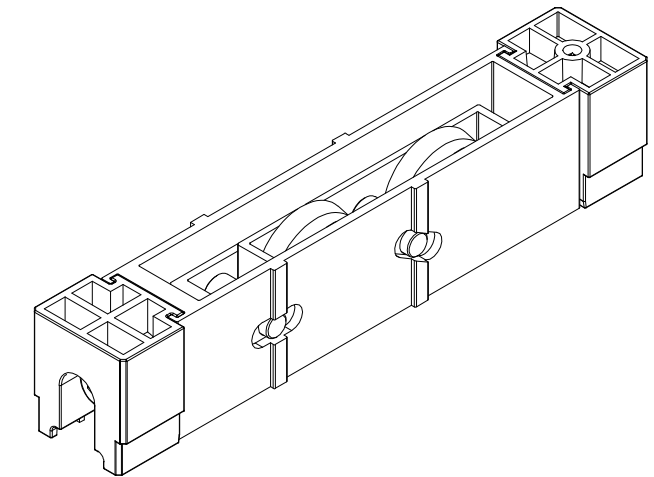
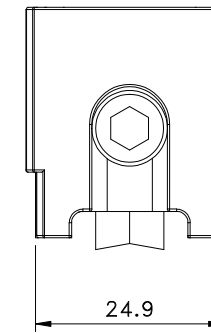
Novembro/2019



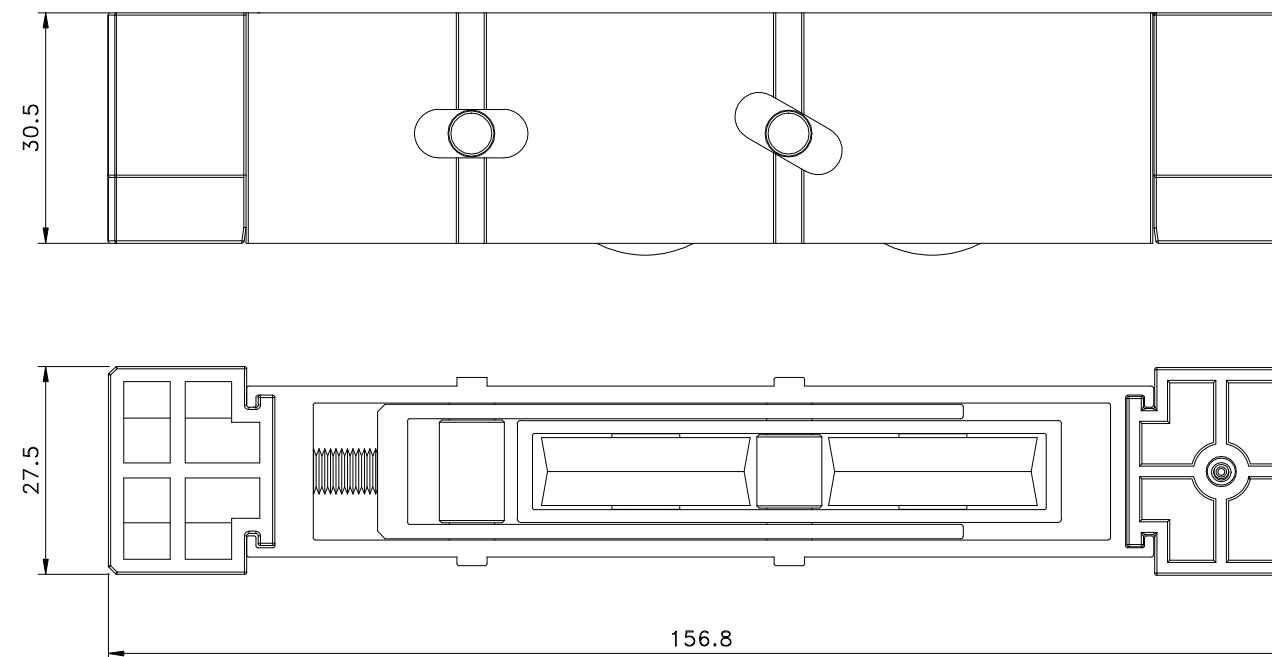
**ROL126042 Simples c/regulagem**  
 (110 Kg p/folha)



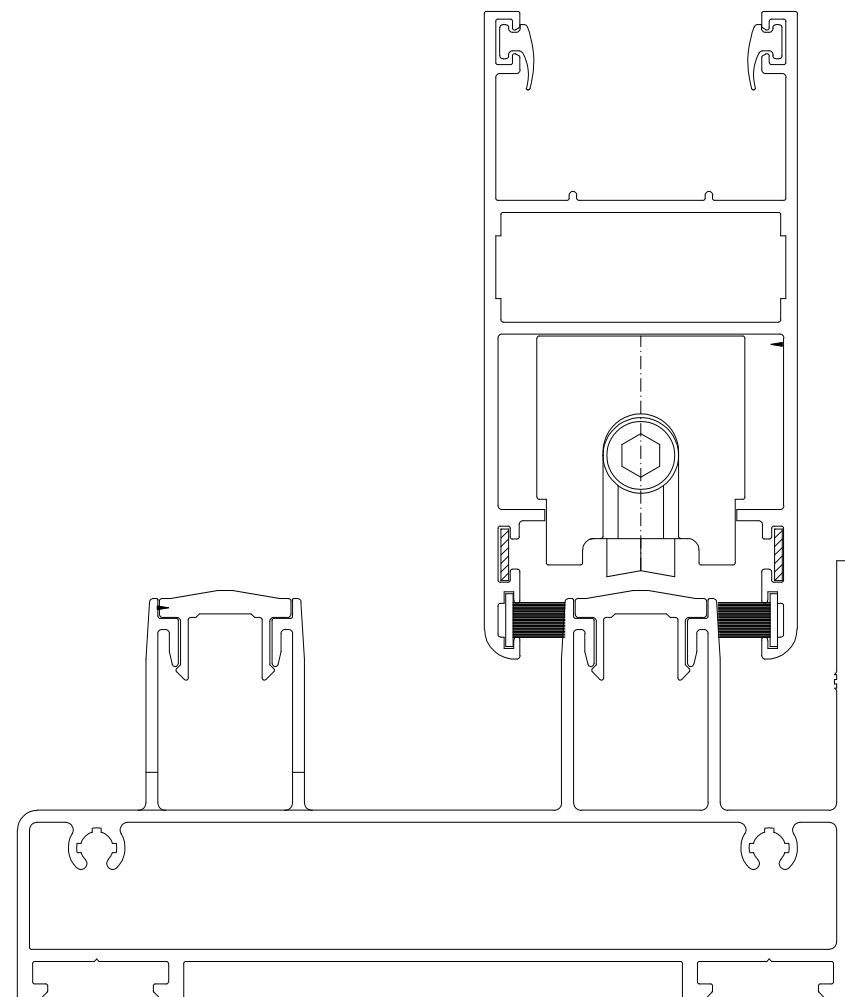
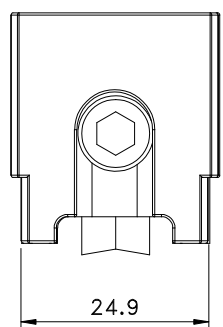
Vistas - escala 1:1



**ROL127042 Dupla c/ regulagem c/ balancim**  
 (220 Kg p/folha)



Vistas - escala 1:1



Instalação - escala 1:1

Medidas em milímetros

**Composição**

- Cavelete/suporte da roda alumínio
- Perfil de regulagem alumínio (ROL127)
- Guias/bucha poliamida
- Rodas c/ rolamento Delrin/aço
- Eixo da roda/regulagem aço inox
- Parafusos de regulagem M6 x 25 inox
- Parafusos de fixação 4,8 x 16 inox

**Embalagem:**

- Saco plástico: 02 pçs
- ROL126 - 100 pçs Caixa PP
- ROL127 - 80 pçs Caixa PP